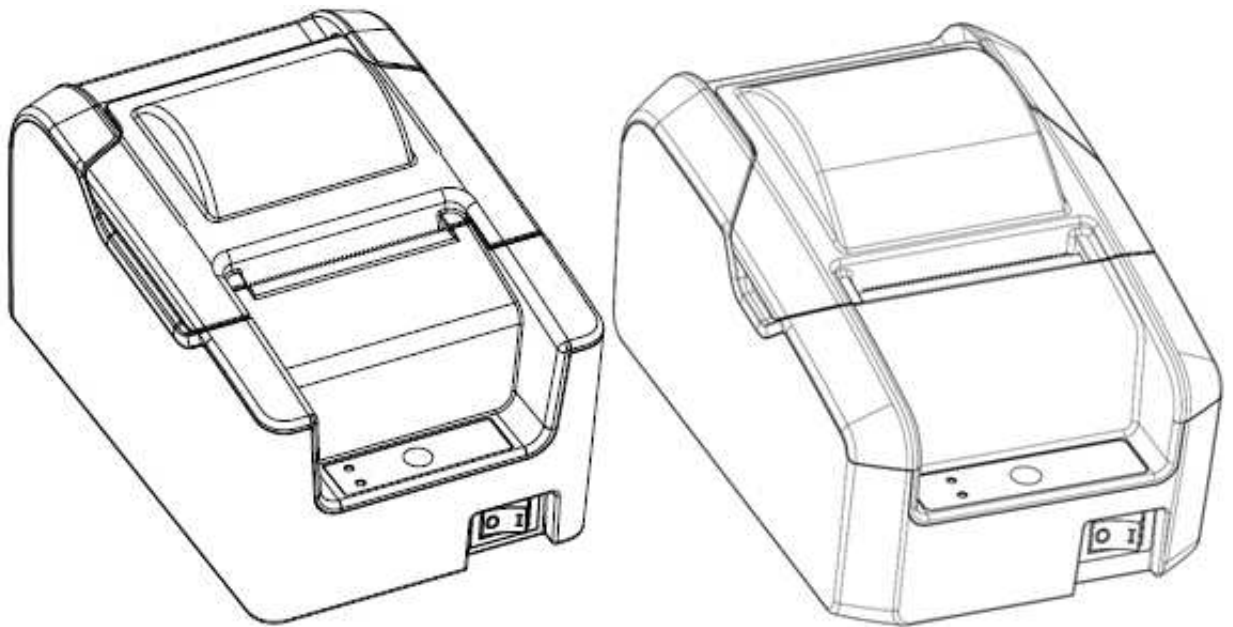




Контрольно-кассовая техника
ШТРИХ-ОН-LINE



Инструкция по эксплуатации

*Право тиражирования
программных
средств и документации
принадлежит
АО «ШТРИХ-М»*

Версия документации: 1.0

Номер сборки: 1

Дата сборки: 28.03.2017

Содержание

Введение	4
Используемые сокращения	4
Эксплуатационные ограничения.....	5
Правила ухода за ККТ	5
Хранение ККТ.....	5
Транспортировка ККТ	5
Подготовка ККТ к эксплуатации	5
Распаковка ККТ.....	5
Особые отметки	5
Внешний вид ККТ и её основные узлы	6
Панель разъемов	7
Индикаторная панель ККТ	7
Требования к бумаге	8
Подключение к СОМ-порту ПК	8
Подключение к USB-порту ПК.....	8
SD карта(опционально)	9
Питание ККТ	10
Заправка рулонной бумаги	10
Устранение замятий бумаги.....	11
Работа с оператором фискальных данных (ОФД)	12
Неполадки и их устранение	13
Приложение 1	14
Подключение денежного ящика	14
Кабель для подключения ККТ «ШТРИХ-ON-LINE» к ПК	14

Введение

Руководство по эксплуатации предназначено для ознакомления с функциональными возможностями контрольно-кассовой техники (ККТ) «ШТРИХ-ON-LINE».

ККТ «ШТРИХ-ON-LINE» включена в Реестр контрольно-кассовой техники, применяемой на территории Российской Федерации в обязательном порядке всеми организациями и индивидуальными предпринимателями при осуществлении ими наличных денежных расчетов и (или) расчетов с использованием электронных средств платежа в случае продажи товаров, выполнения работ или оказания услуг.

Вся работа с ККТ ведется при помощи команд, подаваемых хостом на ККТ по последовательному каналу. Обычно в роли хоста выступает персональный компьютер или POS-терминал. ККТ выступает в роли пассивной стороны, ожидающей команду и посылающей на нее ответ, а хост – активной стороны, посылающей команду и принимающей ответ.

Системные требования к устройствам, выступающим в качестве хоста для работы с ККТ: операционная система не ниже Windows 7, три порта USB, один порт Ethernet (опционально), один COM-порт.

Нормальный цикл диалога «Хост – ККТ»:

Время→					
Хост	Команда i		Команда i+1		...
ККТ		Ответ на команду i		Ответ на команду i+1	...

В настоящем руководстве представлена информация о работе с ККТ и правила выполнения операций.

В документе приводятся примеры программ обеспечения «Тест драйвера ФР», который может входить в комплект поставки ККТ или быть скачан с официального сайта предприятия изготовителя.

Очевидно, что все фразы типа «просмотреть данные» означают «послать запрос с хоста и получить данные от ККТ», а «изменять данные» – «послать команду записи данных и новые записываемые данные от хоста в ККТ».

Внимание: Данное руководство не заменяет документации «**Протокол работы ККТ**», а дополняет ее, раскрывая назначение команд, описанных в протоколе. («**Протокол работы ККТ**» и «**Тест драйвера ФР**» входят в комплект поставки ККТ).

Примечание: Понятие «Отдел» в данном документе равносильно понятию «Секция».

Используемые сокращения

ОФД	Оператор фискальных данных
ККТ	Контрольно-кассовая техника
ФН	Фискальный накопитель
ОТК	Отдел технического контроля
ПК	Персональный компьютер
ОЗУ	Оперативное запоминающее устройство

Эксплуатационные ограничения

ККТ предназначена для работы при температуре от плюс 10°C до плюс 40°C, относительной влажности не выше 80 % при 35°C без конденсации и атмосферном давлении от 84 до 107 кПа (от 630 до 800 мм.рт.ст.). Нарушение указанных условий может привести к выходу ККТ из строя.

Правила ухода за ККТ

Для нормальной работы ККТ необходимо соблюдать следующие правила:

Оберегайте ККТ от ударов, сильных сотрясений и механических повреждений.

Запрещается чистить ККТ какими-либо органическими растворителями, с том числе спиртом, бензином, ацетоном, трихлорэтиленом. Для удаления с ККТ пыли рекомендуется использовать мягкую сухую ткань. Если загрязнение сильное, удалите его смоченной в воде тканью.

Открывать ККТ для устранения неполадок (текущего ремонта) и осуществления технического обслуживания может только лицо аккредитованное изготовителем. Ремонт и профилактический осмотр проводится только при выключенной из сети ККТ.

Запрещается прикасаться к рабочей области печатающей головки принтера металлическими предметами во избежание поломки головки.

Хранение ККТ.

Хранение ККТ осуществляется в закрытых или других помещениях с естественной вентиляцией без искусственно регулируемых климатических условий, где колебания температуры и влажности воздуха существенно меньше, чем на открытом воздухе (например, каменные, бетонные, металлические с теплоизоляцией и другие хранилища), расположенные в макроклиматических районах с умеренным и холодным климатом. Температура хранения от +40°C до -50°C.

Транспортировка ККТ

Транспортирование ККТ в упаковке должно производиться в закрытых железнодорожных вагонах, трюмах судов и автомобилях с защитой от дождя и снега, в соответствии с правилами перевозки грузов принятыми на этих видах транспорта.

Подготовка ККТ к эксплуатации

При получении ККТ необходимо проверить целостность упаковки.

Распаковка ККТ

Если ККТ вносится с холода в теплое помещение, то, не распаковывая, на 3 часа оставить её прогреваться при комнатной температуре.

Особые отметки

При распаковке ККТ необходимо проверить наличие комплекта поставки, убедиться в отсутствии внешних дефектов, которые могли возникнуть в процессе транспортировки, сохранность пломб ОТК. Описание комплекта поставки можно найти в паспорте на ККТ (раздел 5).

Внешний вид ККТ и её основные узлы

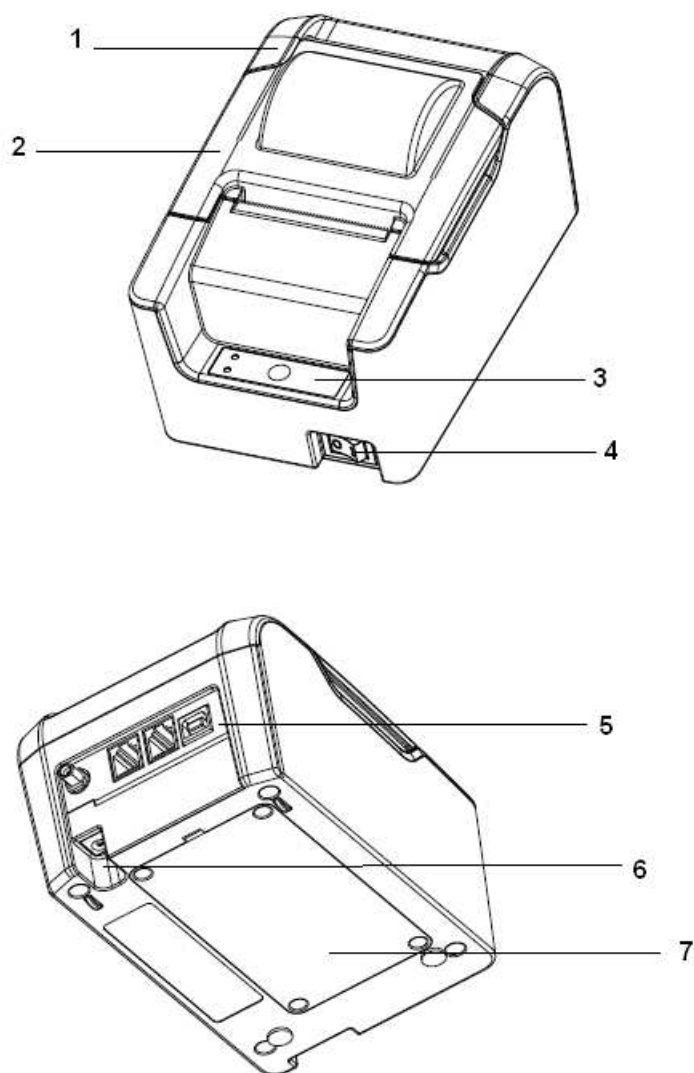


Рисунок 1 Внешний вид ККТ

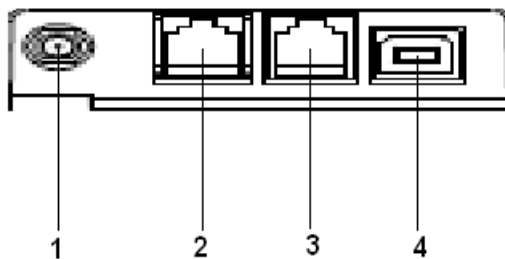
Корпус ККТ состоит из следующих основных частей:

1. Крышка корпуса.
2. Крышка отсека бумаги.
3. Индикаторная панель.
4. Выключатель питания.
5. Панель разъемов.
6. Разъем питания.
7. Крышка отсека ФН.

Основными функциональными узлами ККТ являются:

- ◆ Печатающее устройство (ПУ) ККТ – одностанционный термопринтер.
- ◆ Системная плата (СП). Узел ККТ, на котором находится основной процессор ККТ работающий согласно своему внутреннему программному обеспечению, которое прописывается в него на заводе изготовителе.
- ◆ Фискальный накопитель (ФН). Устройство для накопления фискальных документов.

Панель разъемов



1. Выносная антенна GPRS.
2. Разъем для подключения денежного ящика.
3. Разъем для подключения хоста по RS-232.
4. USB разъем для подключения хоста.

Рисунок 2 Панель разъемов

Индикаторная панель ККТ

Индикаторная панель ККТ «ШТРИХ-ON-LINE» имеет вид:

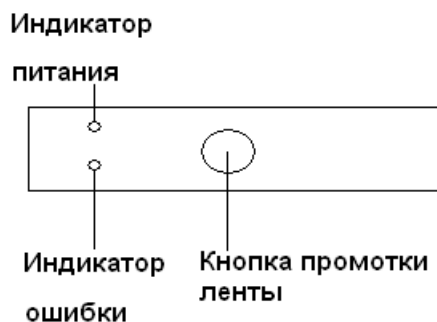


Рисунок 3 Индикаторная панель

- ◆ Индикатор питания (зелёный) служит для индикации наличия питания.
- ◆ Индикатор ошибки (красный) служит для индикации нарушения целостности данных в ОЗУ, а также ошибки отсутствия бумаги (на все запросы по интерфейсу передаётся соответствующий код ошибки).
- ◆ Кнопка промотки: при однократном нажатии чековая лента продвигается приблизительно на одну строку. Если удерживать кнопку в нажатом состоянии, чековая лента будет продвигаться до тех пор, пока кнопка не будет отпущена.

Для запуска технологического теста, необходимо при выключенном ККТ нажать на кнопку промотки ленты и, удерживая её нажатой, включить питание ККТ.

Требования к бумаге

Бумага должна соответствовать следующим требованиям:

Рулонная бумага	
Ширина рулона	57+0/-1 мм
Максимальный диаметр рулона	60 мм
Толщина	от 0,06 до 0,08 мм
Плотность	от 52,3 до 64 г/м ²
Внутренний диаметр бобины	12 мм
Все реквизиты, содержащиеся на кассовом чеке должны быть четкими и легко читаемыми в течение не менее шести месяцев со дня их выдачи на бумажном носителе.	

Подключение к СОМ-порту ПК

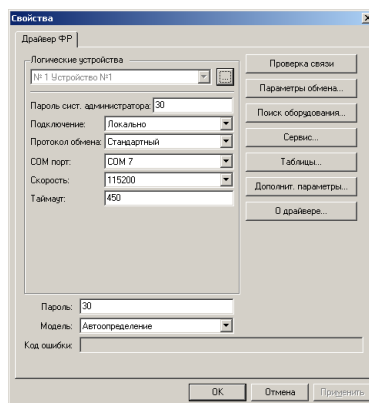
1. Убедитесь, что питание ККТ и хоста, к которому ККТ будет подсоединен, выключено.
2. Подключите интерфейсный кабель к разъёму З(см. раздел Панель разъёмов) на задней панели ККТ и к СОМ-порту ПК.
3. Закрепите интерфейсный кабель на ПК при помощи винтов.
4. Настройте связь с ОФД в соответствии с имеющимся типом подключения (Таблицы настроек ККТ №16, 18, 19, 21) (см. документ «Общее руководство по настройке»).

Внимание! Перед подключением к ККТ убедитесь в отсутствии подачи с ПК на ККТ дополнительного питания на 9 pin разъема.

Подключение к USB-порту ПК

Для того, чтобы осуществить подключение «ШТРИХ-ON-LINE» к ПК через USB необходимо:

1. Подсоединить кабель USB к интерфейсному разъему ККТ и к USB-порту ПК (кабель поставляется в комплекте с ККТ).
2. Установить драйвер LPCVCOM для USB-подключения (может входить в комплект поставки в виде файла lpcopen_examples_windows_usb_drivers_v1.20.zip) штатными средствами операционной системы ПК. В операционной системе должен появиться новый СОМ-порт.
3. Для корректной и стабильной связи с ПК через USB-порт необходимо установить следующие значения параметров обмена: таймаут – 300мс. или более. (Параметр "скорость" влияния на связь не оказывает).
4. Настроить параметры связи с ПК (скорость по умолчанию 4800):



5. Настроить связь с ОФД в соответствии с имеющимся типом подключения (Таблицы настроек ККТ №16, 18, 19, 21) (см. документ «Общее руководство по настройке»).

SD карта(опционально)

SD карта используется для:

1. Буферизации транзакций, которые передаются на сервер. Параметры принимающего сервера настраиваются в Таблице 15 «Сервер транзакций».
2. Сохранения информации, печатаемой на чековой ленте. Для этого необходимо установить параметр **«Ведение журнала»** равным 1 (см. поле 44 Таблицы 1 в документе «Общее руководство по настройке»). Если параметр **«Ведение журнала»** будет равен 0, информация с чековой ленты на SD сохраняться не будет. При установке параметра **«Автопечать журнала»** равным 1 (см. там же поле 43 Таблица 1), информация из SD будет распечатана после печати отчета о закрытии смены.

Состояние SD карты отражено в Таблице 14 настроек (см. там же).

Питание ККТ

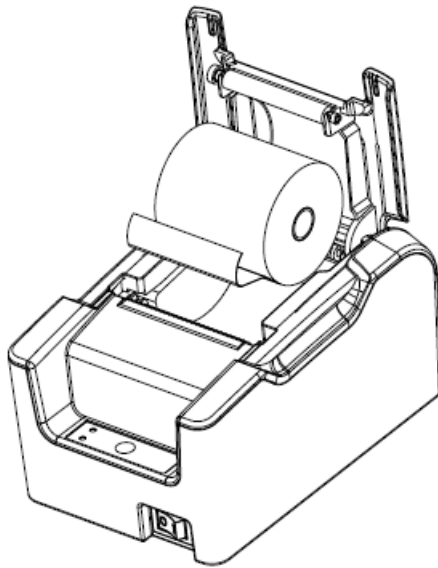
Питание ККТ осуществляется от промышленной сети переменного тока (100..240 В) через входящий в комплект поставки сетевой адаптер. Выходные характеристики адаптера: постоянный ток 2,5А, напряжение +24В.

Разъём под кабель питания расположен на задней поверхности ККТ справа.

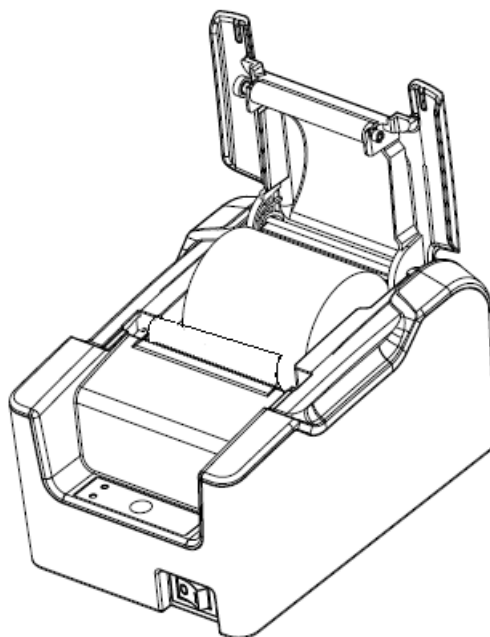
Для подключения питания подсоедините вилку кабеля питания к адаптеру и вставьте вилку кабеля адаптера в разъём под кабель питания на задней стенке ККТ.

Заправка рулонной бумаги

1. Вставьте рулон бумаги в отсек:



2. Выньте конец рулона бумаги так, чтобы он немного высывался, после того, как крышка будет закрыта.



3. Закройте крышку корпуса и оторвите лишнюю бумагу.

Примечание: Для предупреждения поломки крышки, крышка закрывается одновременным нажатием на ее левую и правую стороны.

Устранение замятий бумаги

Для устранения замятий бумаги внутри печатающего механизма необходимо:

1. Открыть крышку корпуса.
2. Вынуть замятую бумагу.
3. Вынуть конец рулона бумаги так, чтобы он немного высывался, после того, как крышка будет закрыта.
4. Закройте крышку корпуса и оторвите лишнюю бумагу.

При возникновении других неполадок см. раздел «Неполадки и их устранение».

Работа с оператором фискальных данных (ОФД)

Фискальные документы записываются и сохраняются оператором фискальных данных в некорректируемом виде в базе фискальных данных. В процессе работы происходит формирование подтверждения оператора, отправляемого в ККТ.

Все фискальные документы снабженные фискальным признаком из ККТ передаются на сервер фискальных данных.

Оператор фискальных данных проверяет фискальный признак на подлинность и возвращает ККТ подтверждение оператора.

Если через 30 календарных дней с момента формирования фискального признака для фискального документа не будет получено подтверждение оператора для этого фискального документа, ФН исключает возможность формирования фискального признака для фискальных данных и работа ККТ блокируется.

По окончании срока действия ключа фискального признака ФН исключает возможность формирования фискального признака для фискальных данных и работа ККТ блокируется.



Неполадки и их устранение

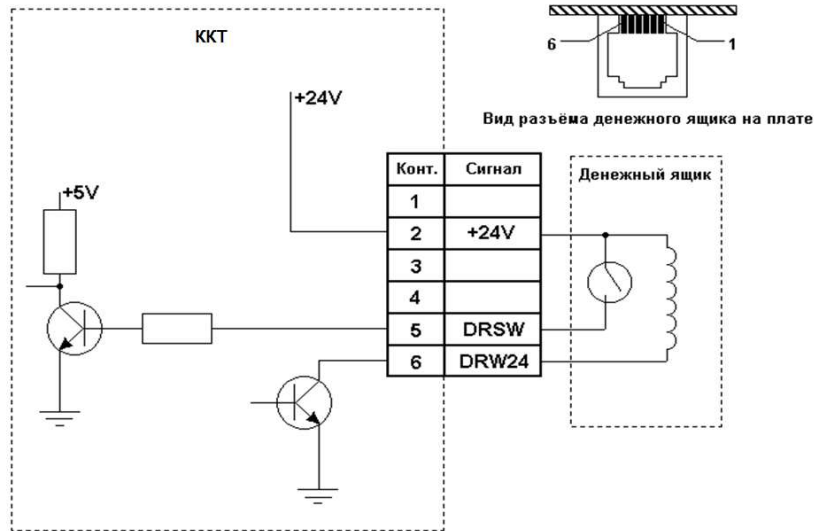
Для выявления ошибочных ситуаций может использоваться индикатор ошибки, находящийся на индикаторной панели, который служит для:

- ◆ индикации наличия бумаги: при отсутствии бумаги загорается красным цветом и ККТ подаёт звуковой сигнал;
- ◆ индикации аварии аппаратной части ККТ: после включения питания мигает двойными вспышками через паузу (звуковых сигналов нет, связи по интерфейсу с ККТ нет).
- ◆ индикации нарушения целостности данных в ОЗУ, а также когда ККТ находится в режиме 9: мигает после включения питания ККТ и звукового сигнала (на все запросы по интерфейсу передаётся соответствующий код ошибки).

Характерные неисправности и способы их устранения		
Наименование неисправности, внешнее проявление и дополнительные признаки	Вероятная причина неполадки	Способ устранения неполадки
ККТ не реагирует на нажатия кнопок промотки бумаги	ККТ выключен	Включите питание ККТ
	Идет отработка какой-то команды	Дождитесь окончания выполнения текущей операции
	«Заело» бумагу	Освободите бумагу
	ККТ вышел из строя	Обратитесь в сервисный центр
ККТ не отвечает на команды хоста	ККТ выключен	Включите питание ККТ
	Скорость обмена ККТ с хостом не совпадает со скоростью, на которой хост посылает команды	Установите скорость передачи данных хоста
	Скорость обмена ККТ с хостом совпадает со скоростью, на которой хост посылает команды, но канал связи не позволяет передавать данные на такой скорости без ошибок	Установите скорость передачи данных хоста и ККТ равной 4800 бод (см. раздел « Ошибка! Источник ссылки не найден. »)
	Соединительный кабель не подключен или вышел из строя	Подключите или замените кабель
	ККТ вышел из строя	Обратитесь в сервисный центр
Нет связи с ОФД	Неверные настройки ККТ	Проверьте настройки ККТ
Чеки не передаются в ОФД в течении 30 дней	Нет связи	Обратитесь в обслуживающую организацию

Приложение 1

Подключение денежного ящика



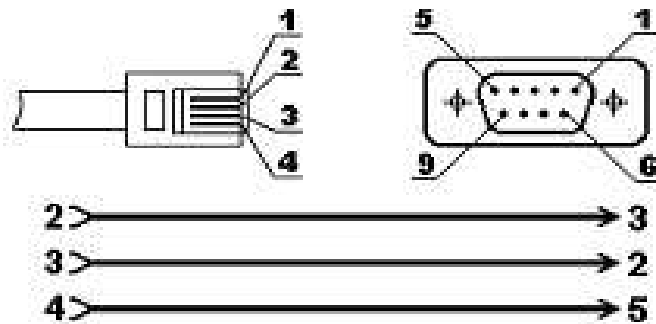
Кабель для подключения ККТ «ШТРИХ-ON-LINE» к ПК

К «ШТРИХ-ON-LINE»

Вилка 6B4C

К COM-порту ПК

Розетка 9-pin



Внимание! Перед подключением к ККТ убедитесь в отсутствии подачи с ПК на ККТ дополнительного питания на 9 pin разъема.

Группа Компаний «Штрих-М»

<http://www.shtrih-m.ru/>

info@shtrih-m.ru

115280, г. Москва, ул. Ленинская слобода, д. 19, стр.4, АО «Штрих-М»
(495) 787-60-90 (многоканальный)

Служба поддержки и технических консультаций:

Техническая поддержка пользователей программных продуктов «Штрих-М». Решение проблем, возникающих во время эксплуатации торгового оборудования (ККМ, принтеров, сканеров, терминалов и т.п.) и программного обеспечения (от тестовых программ и драйверов до программно-аппаратных комплексов).

Телефон: (495) 787-60-96, 787-60-90 (многоканальный).

E-mail: support@shtrih-m.ru

Отдел продаж:

Отдел по работе с клиентами, оформление продаж и документов, информация о наличии товаров.

Консультации по вопросам, связанным с торговым оборудованием, программным обеспечением, их интеграцией и внедрением.

Телефон: (495) 787-60-90 (многоканальный).

Телефон/факс: (495) 787-60-99

E-mail: sales@shtrih-m.ru



основан в 1990 году

В содружестве с компанией Штрих-М, Объединенный Резервный Банк предлагает банковское обслуживание наивысшего стандарта:

- быстрые кредитные решения по самым низким ставкам, при наличии залога.
- кредитные линии и овердрафт к расчетному счету.
- вклады, гарантированные участием в системе страхования вкладов.
- пластиковые карты платежных систем VISA и MasterCard.
- эквайринг, для пользователей оборудования компании Штрих-М на специальных условиях.

Адрес банка: г.Москва, ул.Ленинская Слобода, д. 19 стр.32.

многоканальный телефон: (495) 771-71-01

вся дополнительная информация на сайте: WWW.AORB.RU